



**İMAJ TEKNİK**

ELEKTRİK ELEKTRONİK MALZ. SAN. VE TİC. LTD. ŞTİ



TYPE RCI 058



**RADIO-ENERGIE**

OUR EXPERIENCE, YOUR FUTURE

TYPE  
**RCI 058**

*Tough in Rough®*



(\*) Applications Industrielles

Incremental encoder / Codeur incrémental

DESIGNATION		DÉSIGNATION		Val.	
Counts per turn	l	Nombre d'impulsions	l	10000 Max	
Switching frequency	$f_{max}$	Fréquence d'impulsion	$f_{max}$	100 kHz	
Logic level		Electronique de sortie		TTL	HTL
Supply voltage		Tension d'alimentation		+5 V ± 10% +11...+30 V	
Current consumption at no-load		Consommation à vide		100 mA	
Average load current per channel		Courant de sortie moyen par voie		20 mA	50 mA
Output amplitude		Amplitude de sortie		$U_{low} \leq 0,5 V$ $U_{low} \leq 1,5 V$ $U_{high} \geq 2,5 V$ $U_{high} \geq VCC - 2,5 V$	
Speed	Max.	Vitesse de rotation	Max.	10000 min <sup>-1</sup>	
Moment of inertia		Moment d'inertie		50 gcm <sup>2</sup>	
Driving torque at working temperature		Couple d'entraînement		1,2 Ncm	
Load on shaft	Max.	Charges sur l'arbre	Max.	Axial : 10 N   Radial : 20 N	
Vibration Proof		Tenue aux vibrations		10 g / (10 - 500 Hz)	
Shock proof		Tenue aux chocs		30 g (11ms)	
Temperature range (housing surface)		Temperature d'utilisation max.		- 20°C...+ 85 °C	
Protection degree		Degré de protection		IP 65	
Weight		Masse		0.25 kg	

RADIO-ENERGIE TECHNOLOGY

TYPE  
**RCI058**

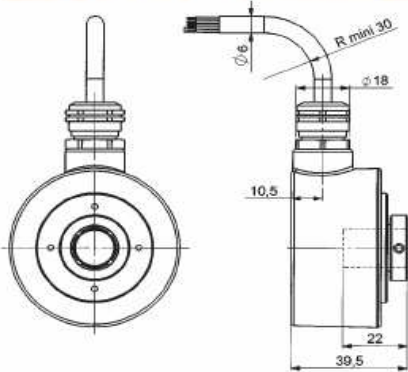
General Characteristics

- For all type of motors
- 06 to 15 mm hollow shaft
- Flexible anti-rotation device

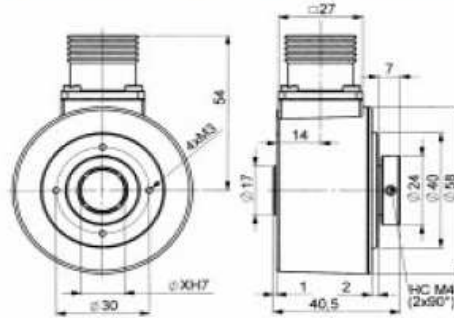
Principales Caractéristiques

- Pour tous types de moteurs
- Axe creux de 6 à 15 mm
- Dispositif anti-rotation

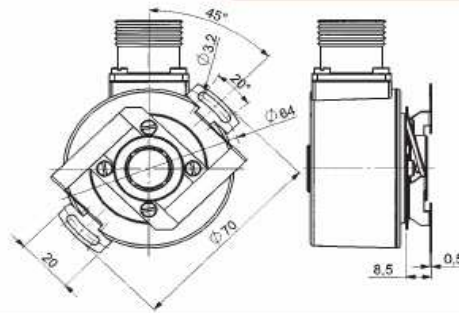
Through hollow shaft, or blind hollow shaft  
Axe creux traversant, ou non traversant



Cable or optional female plug connection  
Connexion par câble ou connecteur en option  
Ref. 9416/004A



Anti-rotation device included  
Dispositif anti-rotation livré avec le codeur  
Ref. 9445/002



RCI 58 XXXX XX X XX 9 XXXX XX X XX I

Type

Model/Modèle

GHK5 = blind shaft / borgne  
GHO5 = Through shaft / axe traversant

Hollow shaft diameter / Ø axe creux

06 = Ø 6 mm    12 = Ø 12 mm  
08 = Ø 8 mm    14 = Ø 14 mm  
10 = Ø 10 mm   15 = Ø 15 mm

Power supply / Tension d'alimentation

2 = 4.5-5.5V  
5 = 11-30V

Output circuit / Circuit de sortie

G2 = Driver RS422 5V  
G5 = Driver PUSH-PULL 11-30V

Cable length /  
longueur de câble  
02 = 2m (standard)  
XX = other / autres

A = axial  
R = radial

Connection / Connexion

G3 = shielded cable / câble blindé  
G6 = M23 connector / connecteur M23 (12 pin clockwise / horaire)

ppr / Points par tour

0001 → 2500 (standard)  
> 2500 on request

Output signals / Signaux de sortie

9 = A+B+Z &  $\bar{A}+\bar{B}+\bar{Z}$  / 3 voies + 3 compléments  
Z indexed on A and B / Z calibré sur A et B

 **RADIO-ENERGIE**  
THE ENERGIZER, YOUR ENERGY



İmaj Teknik Elektrik Elektronik San. ve Tic. Ltd. Şti.

EMEKYEMEZ MAH.TUTSAK SOK. NO: 16/13-14-15

KARAKOY/İSTANBUL  
TURKEY

Telefon : +90 212 235 9535 / 36  
Fax : +90 212 235 9537

www.imajteknik.com  
www.imajteknik.com.tr